

SY19E

SANY

Quality Changes the World



COMPLÈTEMENT SOUS TENSION

SANS ÉMISSION. EFFICIENTE. ÉLECTRIQUE.

ENGINS DE CHANTIER



MINIPELLE AVEC
TRANSMISSION ENTIÈREMENT ÉLECTRIQUE ⚡
SY19E

Moteur
V_{max}
Puissance de pointe
15 kW
Capacité de godet
0,04 m³
Poids en ordre de marche
1 965 kg

SANY

Il faut un partenaire de premier ordre pour les travaux les plus exigeants

Pour faire des produits de qualité, il faut de l'expérience. Et le goût de l'innovation. SANY a les deux. Parce que nous sommes l'un des premiers constructeurs mondiaux et avons vendu pas moins de **450 000** pelles excavatrices **dans le monde entier**. Vous avez donc l'assurance de bénéficier de produits à la fiabilité éprouvée sur le terrain. Parce que nous réinjectons **5 à 7 %** de notre chiffre d'affaires annuel dans la recherche et le développement. Et comme nous joignons le geste à la parole, nous vous accordons une **garantie de 5 ans** pour tester la puissance et la robustesse de nos produits en toute sérénité.

450 000
PELLES EXCAVATRICES VENDUES
DANS LE MONDE ENTIER

5-7%
DU CA RÉINJECTÉS DANS LA
RECHERCHE ET LE DÉVELOPPEMENT

5 ANS
DE GARANTIE

Quality Changes the World

* Après des partenaires affiliés

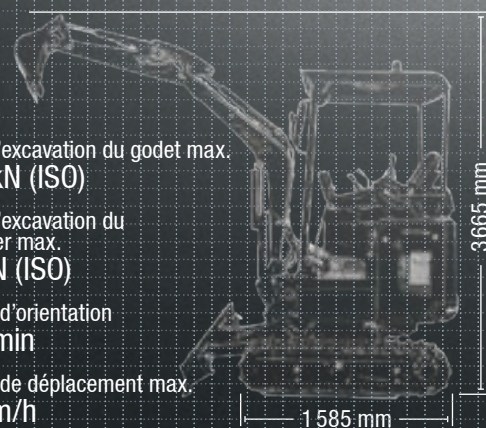
SY19E DONNÉES CONCRÈTES

Force d'excavation du godet max.
15,2 kN (ISO)

Force d'excavation du
balancier max.
9,2 kN (ISO)

Vitesse d'orientation
10 tr/min

Vitesse de déplacement max.
3,6 km/h



Nos points forts – les avantages SANY :

- + Économies d'énergie de 30 %
- + Économies de frais de maintenance de 80 %
- + Zéro émission polluante
- + Batterie LFP
- + Écran tactile 7» à haute résolution
- + Système hydraulique à détection de charge
- + Circuit hydraulique auxiliaire proportionnel



TECHNIQUE ÉPROUVÉE, NOUVELLE ÉNERGIE

La SY19E à entraînement électrique enrichit de nouveau considérablement les domaines d'application des minipelles SANY. Partout où il s'agit d'éviter les émissions polluantes et sonores, la polyvalence de la nouvelle minipelle fait ses preuves. La technique éprouvée a été optimisée pour la transmission électrique et est la solution idéale pour les travaux en centre-ville, sur des chantiers de nuit ou à l'intérieur de bâtiments, car aucun gaz d'échappement n'est émis. Il est même possible d'intervenir

dans un environnement sensible, car aucun carburant risquant de s'écouler n'est embarqué. Toutefois, cette pelleuse de 2 tonnes avec version canopy séduit aussi par son endurance. Avec une batterie chargée, elle est opérationnelle toute une journée. Si l'engin doit se déplacer pour quelques heures supplémentaires, il peut être rechargé rapidement, par exemple pendant la pause déjeuner.



CARACTÉRISTIQUES CLÉS

ALIMENTATION EN ÉNERGIE

DURABLE ET RÉVOLUTIONNAIRE

Le bloc-batterie novateur séduit par sa densité de puissance élevée, une grande autonomie de la batterie et des durées de recharge courtes. Le cycle de recharge rapide est effectué en tout juste 1,5 heure (courant continu) et le cycle de recharge lent en 2,5 heures (courant alternatif). La batterie se recharge avec la prise domestique de 220 V, du courant triphasé de 380 V ou une borne de recharge rapide pour voitures électriques. Dans tous les cas, la minipelle est opérationnelle rapidement et a une autonomie de 6 heures maximum avec une batterie entièrement chargée – ce qui est suffisant pour toute une journée de travail. De plus, le mode d'alimentation

électrique prend en charge le mode de travail avec seulement de l'électricité, indépendamment d'une alimentation électrique externe. La pièce maîtresse de la consommation énergétique intelligente est le calculateur multifonction embarqué. Il gère des fonctions de l'entraînement électrique, de la charge CA triphasée, de l'alimentation en courant basse tension et de la commande du véhicule, ainsi que les fonctions supplémentaires de précharge. Grâce à une bonne gestion thermique pendant le service et l'étape de recharge, la batterie bénéficie d'une grande longévité.

FINITION

Afficher ses atouts – La nouvelle minipelle SANY est entièrement conçue pour durer. Dans cette optique, la flèche a par exemple été renforcée de 30 % et le balancier de 65 %.

ALIMENTATION EN ÉNERGIE

Un bloc puissant – Pour assurer la puissance nécessaire, la nouvelle minipelle est dotée d'un bloc-batterie révolutionnaire qui séduit par une densité de puissance élevée, des durées de recharge courtes et une grande autonomie de la batterie.

CONFORT D'UTILISATION

Convient aux opérations quotidiennes – L'écran tactile 7" à haute résolution répond parfaitement aux besoins de clarté et offre une structure des menus simple et intuitive. Il peut être même utilisé sans souci avec des gants.



SÉCURITÉ

La visibilité, c'est la sécurité – Deux phares de travail à LED ainsi qu'un autre sur la flèche, de série, garantissent un éclairage parfait du périmètre de travail dans toutes les circonstances.

COMPOSANTS

Un duo idéal – Le moteur synchrone avec aimant permanent à faible consommation énergétique est parfaitement adapté au tout nouveau bloc-batterie.

ÉCONOMIE

Moins pour plus – Le système de transmission et de batterie hautement efficace est rentable : par rapport aux transmissions conventionnelles, il consomme environ 30 % d'énergie en moins et réduit les frais de maintenance de 80 %.



COMPOSANTS

Une performance fiable garantie

Équipée d'un moteur synchrone avec aimant permanent, la nouvelle minipelle SANY émerveille avec une grande fiabilité, une densité de couple et de puissance élevée, un excellent rendement et une faible consommation énergétique. Le système hydraulique à détection de charge avec un fonctionnement variable en fonction de la charge fournit une excellente puissance hydraulique pour votre catégorie de poids. Ainsi, les différents consommateurs interagissent avec flexibilité et précision.

ÉCONOMIE

**DE MOINDRES
COÛTS**

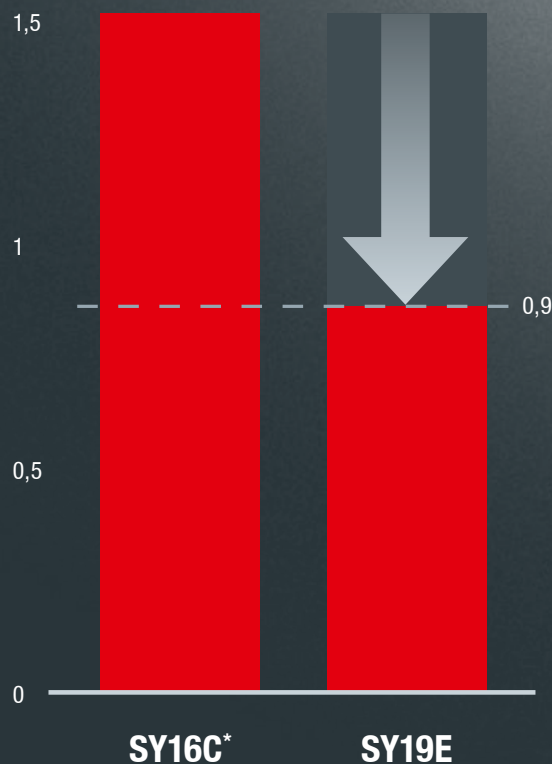
Par rapport à des engins avec moteur thermique, le 100 % électrique permet une baisse d'environ 30 % des frais énergétiques directs.

En outre, les frais de maintenance sont nettement réduits car la transmission nécessite peu d'entretien. Seul le système hydraulique doit être entretenu – l'ensemble des frais de maintenance baisse donc nettement, pour une économie d'environ 80 %.

FINITION

Conçue pour durer

Avec une analyse optimisée de la méthode des éléments finis, l'ensemble de la structure de la pelleteuse a été retravaillé. Il en résulte une nette baisse des concentrations de la tension et un renfort des composants les plus sollicités : de 30 % supplémentaire pour la flèche, de 65 % pour le balancier. Par conséquent, la nouvelle minipelle de SANY est parfaitement armée pour les dures opérations quotidiennes et, avec une augmentation moyenne de la durée de vie de 30 %, elle se démarque d'autant de ses concurrents.

**DES FRAIS DE
MAINTENANCE
MINIMES**

* Engin conventionnel avec moteur thermique

EFFICACITÉ, RENTABILITÉ ET CONFORT D'UTILISATION

CONFORT D'UTILISATION

EXCELLENT CONFORT DANS LA MINIPELLE

Le siège du conducteur de la SY19E dispose de nombreuses options de réglage et offre, avec une hauteur de dossier de 680 mm, un confort d'assise sans pareil par rapport aux modèles similaires de cette catégorie.

Le plancher offre également un vaste espace. Avec une largeur de 300 mm et le nouvel agencement des pédales, l'actionnement des pédales est encore davantage confortable et sûr.



Fiabilité absolue – un vrai gage de sérénité !

La garantie 5 ans* de SANY, c'est la garantie de pouvoir compter sur son matériel en toute sérénité.

* Après des partenaires affiliés



CONFORT D'UTILISATION

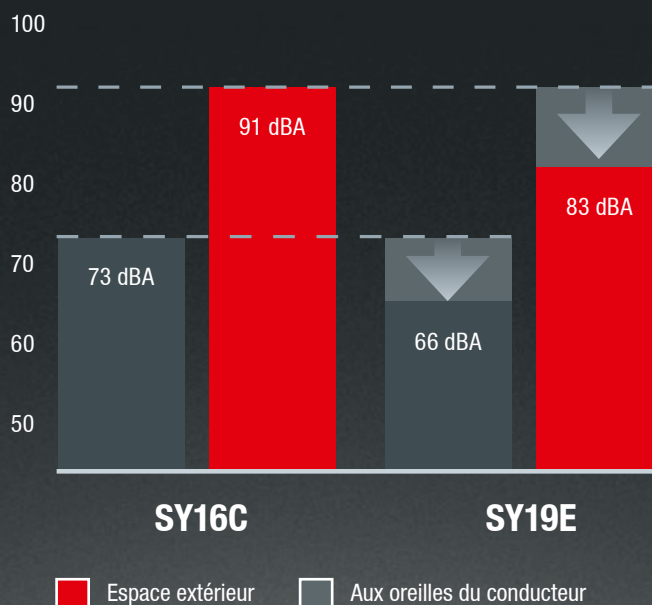
Une centrale de contrôle conviviale

Le nouvel écran tactile 7" à haute résolution développé par SANY est bien lisible et, grâce à une structure des menus intuitive et une interface homme-machine intelligente, facilite l'accès aux informations pour l'opérateur, qu'il porte des gants de travail ou non. Un circuit hydraulique auxiliaire proportionnel à commande par joystick est monté de série. Il permet des opérations particulièrement précises avec des équipements annexes qui nécessitent un circuit supplémentaire.

CONFORT D'UTILISATION

Le confort est audible

Avec un niveau de puissance acoustique de 83 dBA à l'extérieur, la SY19E démontre les avantages de la transmission électrique. Les émissions sonores sont nettement réduites par rapport à celles de pelleteuses comparables, ce qui correspond au volume d'une langue de conférence. Le niveau de pression acoustique est également réduit à hauteur de l'utilisateur, pour s'élever uniquement à 66 dBA. Le moteur synchrone avec aimant permanent à forte densité de puissance et au couple élevé assure une grande fiabilité et une excellente efficacité ainsi qu'une faible consommation d'énergie.

**ABSOLUMENT SILENCIEUX**

SÉCURITÉ

EXHAUSTIVITÉ ET FIABILITÉ

Avec le toit de protection certifié TOPS et FOPS, l'engin et l'opérateur sont parfaitement en sécurité. Avec une poignée et des traverses supplémentaires sur la structure du toit, les normes de sécurité les plus strictes sont satisfaites. Les vérins de flèche et de lame sont également protégés par la protection efficace des vérins dans les conditions difficiles du chantier.

En cas de problème avec le module d'entraînement, l'abaissement d'urgence garantit que l'équipement peut être abaissé et que l'engin peut être transporté ou entretenu en toute sécurité.



SPÉCIFICATIONS TECHNIQUES

MOTEUR

Modèle	Vmax
Type	Aimant permanent VAIYS62317-001
Puissance nominale	10 kW / 2 000 tr/min
Puissance de pointe	15 kW
Couple max.	72 Nm
Type de batterie/Tension	LFP/lithium-ion/48 V
Tension nominale	268,8 V
Capacité nominale	82 Ah
Capacité de la batterie (pleine charge)	22 kWh

SYSTÈME HYDRAULIQUE

Pompe principale	Pompes à pistons axiaux à débit variable avec système hydraulique à détection de charge
Débit d'huile max.	72 l/min
Principale soupape de sécurité	24,5 MPa

TARAGES DES SOUPAPES DE DÉCHARGE

Circuit de balancier	245 bar
Circuit d'orientation	162 bar
Circuit de déplacement	245 bar
Circuit pilote	35 bar

QUANTITÉS DE REMPLISSAGE

Système de dépl. (de chaque côté)	0,4 l
Réservoir d'huile hydraulique	21 l

PUISSANCE

Vitesse d'orientation	10 tr/min
Vitesse de déplacement max.	Rapide 3,6 km/h ; lente 2,6 km/h
Force de traction max.	15,6 kN
Pente max.	30°
Capacité de godet	0,04 m ³
Pression au sol	0,31 kg/cm ²
Force d'excavation du godet ISO	15,2 kN
Force d'excavation du balancier ISO	9,2 kN

CHÂSSIS INFÉRIEUR ET SUPERSTRUCTURE

Longueur de flèche	1 810 mm
Longueur de balancier	1 130 mm
Galets inférieurs	3
Mécanisme de rotation	Moteur à pistons axiaux avec engrenage planétaire à bain d'huile et couronne d'orientation simple rangée. Frein d'arrêt du mécanisme d'orientation à ressort, à desserrage hydraulique.

POIDS EN ORDRE DE MARCHÉ

SY19E	1 965 kg
-------	----------

PERFORMANCES DE LEVAGE, LAME EN BAS

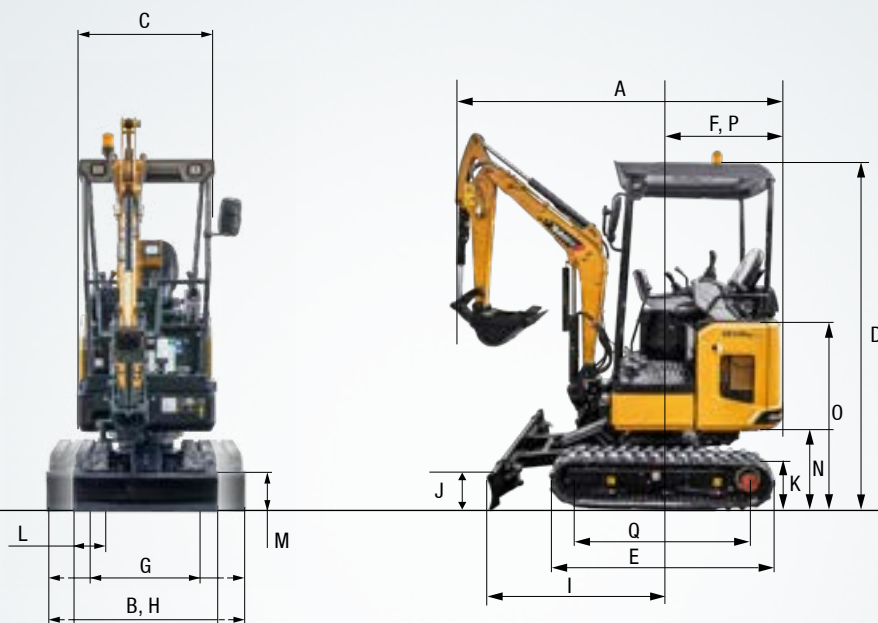
Haut. du point de ch.	Rayon				Portée	
	1,5 m	2,0 m	2,5 m	3,0 m	Max.	
3,0 m kg					285	285
2,0 m kg					267	253
1,0 m kg					483	486
Niveau du sol kg	826	826	631	528	456	383
-1,0 m kg	819	819	563	529	407	382

PERFORMANCES DE LEVAGE AVEC LAME EN HAUT

Haut. du point de ch.	Rayon				Portée	
	1,5 m	2,0 m	2,5 m	3,0 m	Max.	
3,0 m kg					285	285
2,0 m kg					253	253
1,0 m kg					483	483
Niveau du sol kg	811	826	514	528	371	383
-1,0 m kg	819	819	514	529	370	382

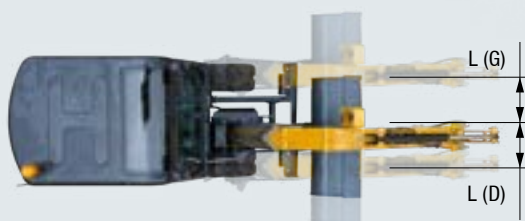
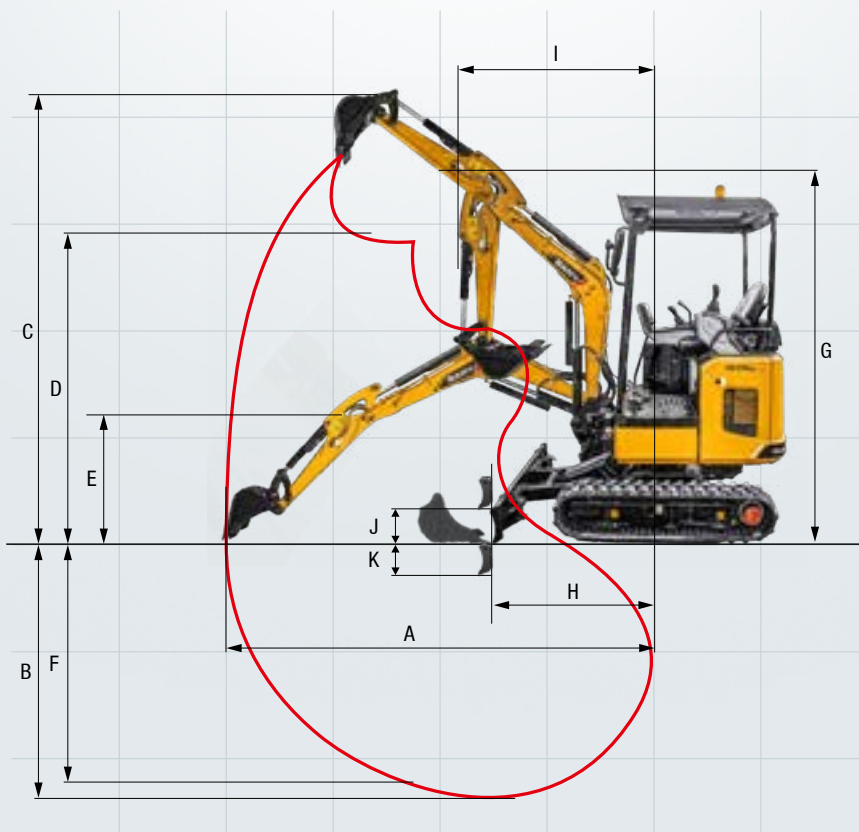
DIMENSIONS

A	Longueur totale	3624 mm
B	Largeur totale	980/1350 mm
C	Largeur totale du châssis supérieur	980 mm
D	Hauteur totale au-dessus de la cabine	2440 mm
	Hauteur hors tout de la flèche	1175 mm
E	Longueur du châssis inférieur	1585 mm
F	Longueur arrière	900 mm
G	Largeur de voie	750/1120 mm
H	Largeur du châssis inférieur (lame)	980/1350 mm
I	Distance horizontale par rapport à la lame	1190 mm
J	Hauteur de la lame	270 mm
K	Hauteur de chenille	375 mm
L	Largeur du patin de chenille	230 mm
M	Garde au sol min.	180 mm
N	Espace sous le contrepoids	470 mm
O	Hauteur du capot-moteur	1270 mm
P	Rayon de pivotement à l'arrière	900 mm
Q	Dist. (entraxe) patin de chenille/roue motrice	1225 mm



ZONE DE TRAVIL

A	Portée max. au sol	4000 mm
B	Profondeur de creusement max.	2360 mm
C	Hauteur de portée max.	3665 mm
D	Hauteur de déversement max.	2635 mm
E	Hauteur de déversement min.	795 mm
F	Prof. de creusement max. sur mur vertical	2215 mm
G	Hauteur de travail au rayon de Giration min.	2745 mm
H	Distance de la tête de balancier en position rentrée au max.	1230 mm
I	Angle de deport pied de flèche droit (G)	1490 mm
	Angle de deport pied de flèche gauche (D)	1510 mm
	Angle de deport pied min.	1705 mm
J	Hauteur de course max. de la lame	310 mm
K	Prof. de creusement max. de la lame	320 mm
L	Déport de flèche (G)	595 mm
	Déport de flèche (D)	350 mm
	Angle maxi de la flèche (G)	73°
	Angle maxi de la flèche (D)	46°



La petite version avec le vaste équipement de série

La minipelle SY19E inclut déjà un équipement généreux départ usine. Il compte le circuit hydraulique auxiliaire à commande proportionnelle ou les deux vitesses de déplacement sélectionnables.



CONFORT CABINE

Accoudoirs, réglables	●
Prise 12 V	●
Écran tactile 7"	●
Canopy (certification TOPS et FOPS)	●
Tapis en caoutchouc	●

EQUIPEMENTS DE TRAVAIL

Ligne marteau et pince à commande proportionnelle au joystick	●
Clapets de sécurité vérin de lame	●

CHÂSSIS

Chenilles caoutchouc 230 mm	●
Anneaux d'arrimage	●

PHARES DE TRAVAIL

Avant	●
Balancier	●

MOTOR/-RAUM

Support pour pompe à graisse	●
Câble de charge 380 V	●
Câble de charge 220 V	●
Câble de charge 110 V	●

SYSTÈME HYDRAULIQUE

Frein de tourelle	●
Double vitesse de translation	●
Tuyauterie pour circuit hydraulique supplémentaire 1	●
Leviers de pilotage hydraulique	●

SÉCURITÉ

Coupe batterie	●
Alarme de translation	●
Descente d'urgence	●
Mains courantes	●
Capots verrouillables	●
Démarrage protégé par mot de passe	●

Équipement standard ● Option spéciale ●

Les équipements de série et les options peuvent varier suivant les pays. Pour toute question, veuillez vous adresser à votre revendeur.

Pièces détachées – disponibles rapidement et à moindre coût

Une minipelle SANY, c'est un investissement durable. Les pièces de rechange sont disponibles rapidement et vous avez l'assurance que les immobilisations ou les pannes seront de courte durée.



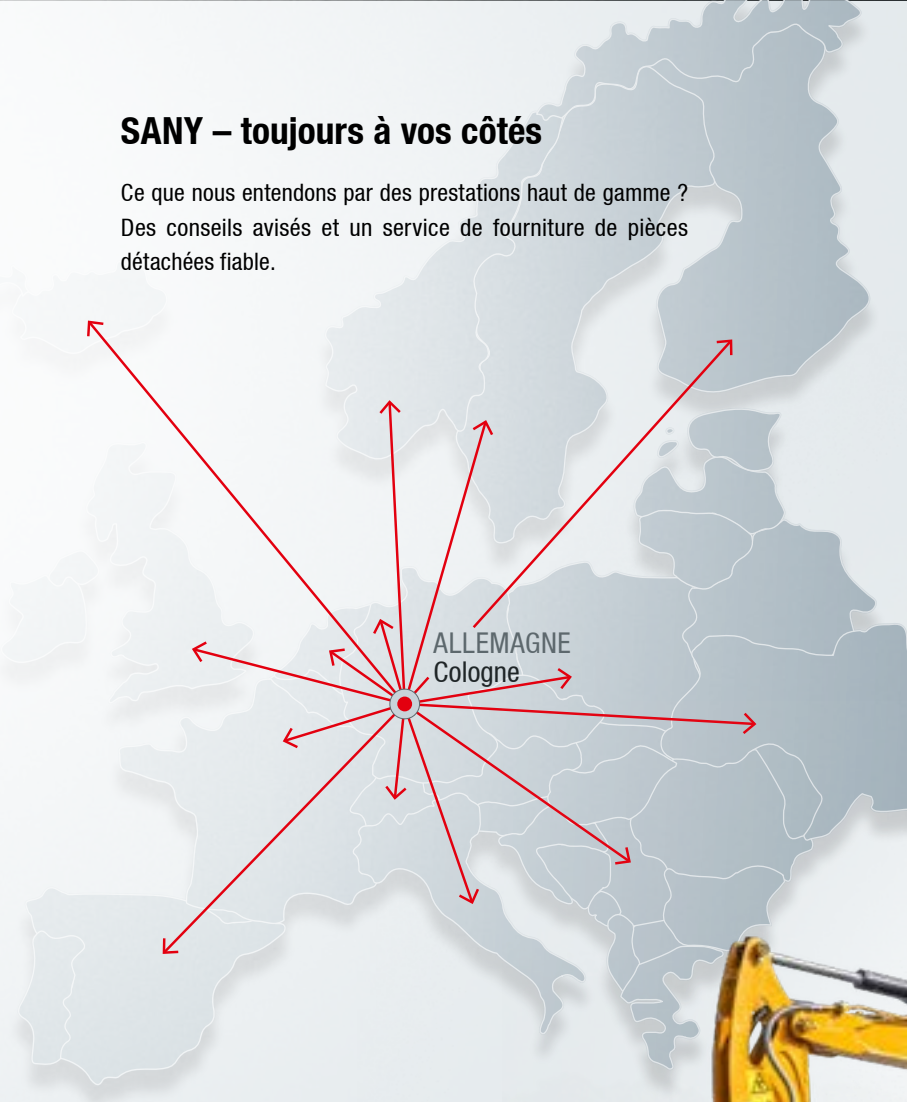
UN SERVICE SUR LEQUEL VOUS POUVEZ COMPTER

Nos prestations de service obéissent rigoureusement aux mêmes critères de qualité et de fiabilité que nos excavateurs. Elles contribuent aux performances de nos engins, à leur durabilité et à leur excellent rapport coût/performances. La maintenance est

déterminante pour l'efficacité, la rentabilité et la sécurité de votre matériel. Votre revendeur SANY peut vous proposer un éventail de prestations très complet et veiller à ce que votre matériel reste efficace dans la durée.

SANY – toujours à vos côtés

Ce que nous entendons par des prestations haut de gamme ? Des conseils avisés et un service de fourniture de pièces détachées fiable.



ALLEMAGNE
Cologne



Les avantages SANY :

- + Service d'expédition rapide depuis l'entrepôt central près de Cologne
- + Plus de 15 000 pièces de rechange pour une fiabilité totale
- + Une vraie expertise au service de votre matériel
- + Des revendeurs qui bénéficient du programme de formation SANY pour être au fait des spécifications techniques et des dernières nouveautés.

Toutes les informations noir sur blanc

Toutes les minipelles SANY s'accompagnent de manuels et de documents qui vous aident lors de l'utilisation, de la maintenance, du service et de la réparation, parmi lesquels les notices d'utilisation, de maintenance et les spécifications techniques.



POINTS FORTS **SY19E**

L'OPTION ZÉRO ÉMISSION

La nouvelle minipelle électrique SY19E est le bon choix sur tous les sites où une intervention avec de faibles émissions sonores et de gaz d'échappement doit être alliée à un travail efficace. Tant l'environnement, par exemple dans les zones résidentielles ou les bâtiments, que les opérateurs profitent du faible niveau sonore et de l'absence de gaz d'échappement de l'engin.



AFFICHER SES ATOUTS

Plus solides avec moins de concentrations de la tension – les composants les plus sollicités (flèche et balancier) ont été de nouveau nettement renforcés. Il en résulte **une augmentation de la durée de vie de 30 %**.

UN BLOC PUISSANT

Avec la forte densité de puissance et les **durées de recharge courtes du bloc-batterie novateur**, les conditions sont réunies pour que la minipelle soit rapidement opérationnelle et puisse fonctionner avec une batterie complètement chargée **pendant 6 heures maximum en continu – une autonomie suffisante pour toute une journée**.

CONVIENT AUX OPÉRATIONS QUOTIDIENNES

Le siège confortable du conducteur avec un dossier haut offre un **agréable confort d'assise** et la liberté de mouvement nécessaire pour accéder confortablement à tous les éléments de commande. Le plancher offre également beaucoup d'espace : avec le **nouvel agencement des pédales**, leur actionnement est encore plus confortable et plus sûr.

LA VISIBILITÉ, C'EST LA SÉCURITÉ

La **plate-forme conducteur certifiée TOPS et FOPS** offre une **excellente vue panoramique**. En cas de mauvaise luminosité, un éclairage est assuré par **deux phares de travail à LED dans le plafond et un sur la flèche**.

UN DUO IDÉAL

Deux composants parfaitement coordonnés apportent une grande efficacité et une faible consommation énergétique : **le moteur synchrone avec aimant permanent à forte densité de puissance et le bloc-batterie novateur entièrement fiable**.

MOINS POUR PLUS

La nouvelle minipelle se montre également discrète en ce qui concerne les coûts d'exploitation. Les exploitants font des économies avec une **baisse d'environ 30 % de la consommation énergétique et d'environ 80 % des frais de maintenance**.

POINTS FORTS TECHNIQUES

Moteur	Vmax
Puissance de pointe	15 kW
Couple max	72 Nm
Vitesse de déplacement max.	3,6 km/h
Vitesse d'orientation	10 tr/min
Pompe principale	Pompes à pistons axiaux à débit variable avec système hydraulique à détection de charge
Débit d'huile max.	72 l/min

Les produits ne sont pas tous disponibles sur tous les marchés. Nous nous réservons le droit d'apporter des modifications aux spécifications et aux modèles sans avis préalable dans le cadre de notre procédure d'amélioration continue. Les illustrations sont susceptibles de montrer des options supplémentaires.

SANY

Quality Changes the World

SANY EUROPE GmbH

Sany Allee 1
D-50181 Bedburg
Tél. +49 2272 90531 100
Fax +49 2272 90531 109
info@sanyeurope.com
www.sanyeurope.com